

# 可程式電源自動切換開關(ATS)

額定電流 2P/3P/4P 100Amp/250Amp & 2P 400Amp

## 特色

- 微電腦程式控制，開關與控制器一體化，節省空間、安裝工時與材料成本
- MCCB 型切換開關可選擇具跳脫或無跳脫型號
- 具電動、手動操作功能，採用美規接線端子(Terminal Lugs)免用壓著端子
- 具安全鎖扣，防止維修保養時造成施工人員傷害
- 彩色液晶面板顯示可直接執行參數設定，毋須外部電腦或裝置連線操作
- 常用電源與備用電源全相電壓及頻率監控、保護與顯示
- 具指針式與數字型電錶顯示模式，方便即時電力參數讀取
- 具常用電源與備用電源投入監控接點輸出
- 具中間 OFF 位置暫停功能，且可設定 1 至 4 週定時自動運轉測試
- 具機械與電氣雙重連鎖保護，避免電源雙投入之危險
- 依循 IEC60947-6-1 國際電工委員會規範及 AC-33A 使用類別製造
- 選配固也泰 [CTM-25](#) 比流器(CT)暨通訊模組介面透過智慧手機執行遠距監控與操作
- 可選配 [C250-3 / C250-4](#) 端子保護蓋
- 具中文、英文、日文與西班牙文語言選擇
- 所有故障訊息皆伴隨告警聲響提醒使用者注意



台灣專利認證 新型第 M553490 號  
美國專利認證 第 11,239,692 號

## MCCB 額定電流及額定啟斷容量表 (只適用 CB)

極數	額定絕緣電壓 $U_i$ (V)	額定電流 (A) 周圍溫度 40°C	額定啟斷容量 IEC 60947-2 Icu / Ics (KA)			
			220V / 240V	380V / 415V	440V	550V
2P / 3P / 4P	690	100 / 250	50 / 25	30 / 15	25 / 13	20 / 10
2P	690	400	50 / 25	30 / 15	25 / 13	20 / 10

## 電氣規格

操作電壓	參考產品型號說明
額定頻率	50/60 Hz
遙控啟動接點	7A @ 250 Vac Max.
輔助接點輸出	3A @ 250 Vac Max.

## 計時器可調範圍

TDEN 常用電源投入延時	0 至 999 秒
TDNE 備用電源投入延時	0 至 250 秒
TDES 引擎啟動延時	0 至 15 秒
TDEC 引擎冷卻運轉延時	0 至 250 秒
TDOF 中性點切換延時	0 至 99 秒

## 產品型號說明

產品別	交流電源種類	IEC 分類	額定電流	安規認證	適用商電電壓 (VAC)	外箱
BTB	<b>3</b>	<b>B</b>	<b>2</b>	<b>X</b>	<b>D</b>	<b>C</b>
1	單相三線(3P)	B CB 級具超載跳脫 * <sup>1</sup>	1 100A	U UL 認證產品	1 100 / 110 / 120	空白 無外箱
2	單相兩線(2P)	P PC 級無超載跳脫 * <sup>2</sup>	2 250A	X 標準品 (無 UL)	2 200 / 220 / 240	C 室內箱
3	三相三線(3P)		3 400A * <sup>3</sup>		3 380 / 415	E 室外箱
4	三相四線(4P)				4 440 / 460 / 480	
					D 110 至 480 * <sup>4</sup>	

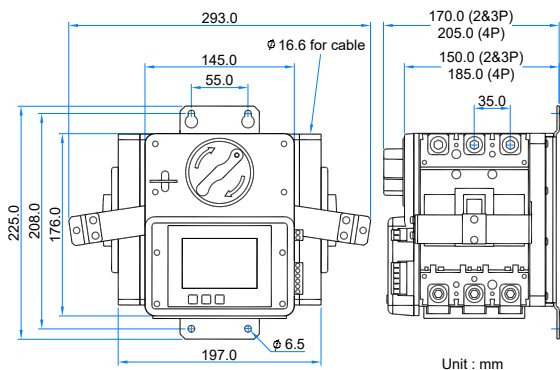
\*<sup>1</sup> CB 級：具有過電流保護裝置，主接點有投入及啟斷短路電流的能力者。

\*<sup>2</sup> PC 級：設計用於電源之間的切換，能夠承受短路電流，但不具備中斷短路電流的功能。

\*<sup>3</sup> 採用 4P 斷路器跨接成 2P 使用，提供 400A 負載電流。

\*<sup>4</sup> 控制電路需使用 9 至 36VDC 輸入電源。

## 圖示與尺寸



## 工作環境

操作溫度	-20 至 +60 °C
儲存溫度	-30 至 +80 °C
相對溼度	90%以下

## 物理特性

尺寸	2P/3P : 225.0 (L) x 293.0 (W) x 170.0 (H) mm 4P : 225.0 (L) x 293.0 (W) x 205.0 (H) mm
重量	2P250A : 5.1 Kg ± 2% 3P250A : 5.6 Kg ± 2% 4P250A : 6.8 Kg ± 2% 2P400A : 7.0 Kg ± 2%